

Montáž prevádzajte výhradne podľa tohto návodu, vyhnite sa tak zbytočným montážnym chybám, prípadne ďalším nepríjemnostiam s nimi súvisiacimi.

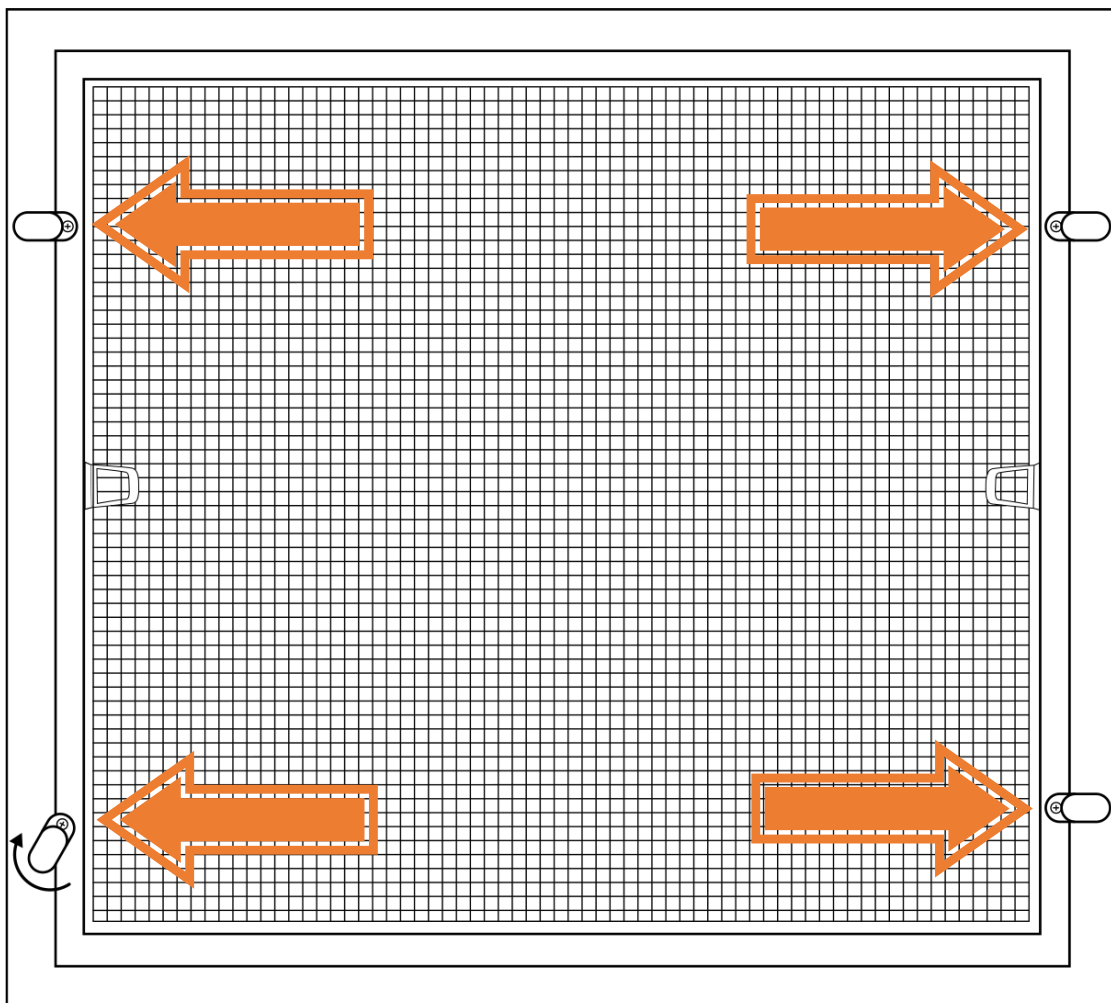
Pri vybaľovaní okennej siete buďte opatrný!!! Snažte sa čo najmenej alebo vôbec používať pri vybaľovaní orezávací nôž, alebo nožnice. Dbajte na to aby ste nepoškodili sieťovinu okennej siete, prípadne profil okennej siete.

Kontrola

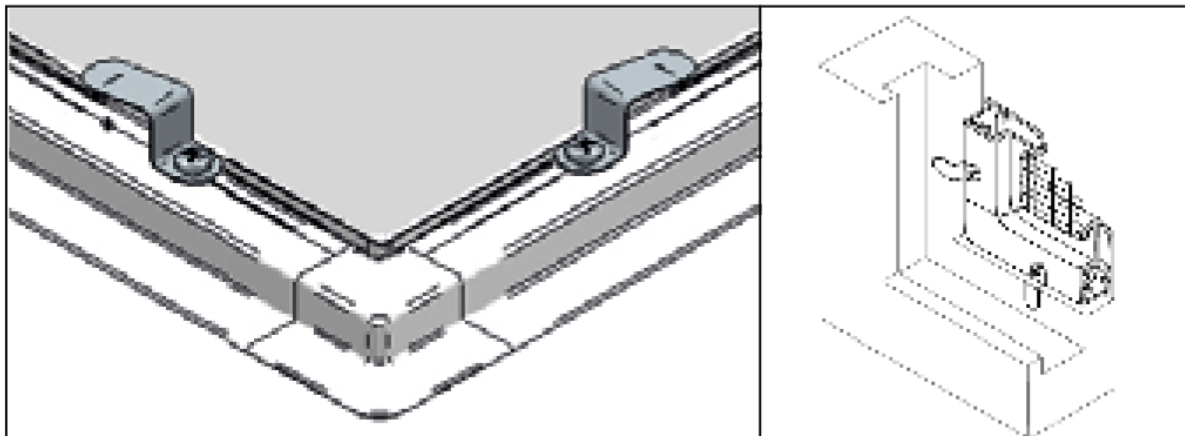
- o pred montážou odporúčame vykonať kontrolu všetkých dielov pri dodávke tovaru, tým predídeme možným problémom. Prípadné nedostatky, popr. pripomienky týkajúce sa montáže, či samotnej žalúzie, oznámte prosím dodávateľovi.

Montáž

1. rozbaľte okennú sieť, no zároveň dávajte pozor, aby ste nepoškodili sieťovinu (viď upozornenie vyššie)
2. priskrutkujte, prípadne prinitujte pribalené otočné zvrtlíky do otvorov v ráme okennej siete



3. zvrtilíky otočením na ráme profilu siete nastavte tak, aby nebránili pri osádzaní okennej siete do otvoru okna.



4. osadte okennú sieť do okenného otvoru
5. pridržiavaním za plastový držiak na ľavej alebo pravej strane upevnite sieť pomocou otočných zvrtilíkov (vid'. Obrázok)

